



gecko LIGHTS

Produktdatenblatt

CORN LAMP

LED Lampe





GECKO LIGHTS - TÜV Rheinland-Geprüfte Sicherheit-Zertifiziert

- ◇ Corn Lamp LED Lampe mit TÜV Rheinland GS-Zertifizierung
- ◇ Die TÜV GS-Zertifizierung ist Standard bei dem Einsatz von Corn Lamp LED Lampen im öffentlichen Bereich & Gewerbe-Objekten

GECKO LIGHTS - INDUSTRIE QUALITÄT

- ◇ TÜV Rheinland GS Zertifizierung für photobiologische/elektromagnetische Verträglichkeit & Sicherheit
- ◇ High Quality – Samsung 2nd Gen. LED-SMD-Chips mit Grade A-Selektierung und CRI Ra > 80-83
- ◇ PCB-A Chip Board mit Aluminiumbeschichtung zur optimalen Wärmeableitung
- ◇ Treibertechnologie mit hochwertigsten Longlife-Komponenten
- ◇ Ausgleich von hohen Spannungsschwankungen, kein Flackern, höchste Industriequalität
- ◇ Fertigung in modernster Fertigungsanlage für Corn Light LED Lampen
- ◇ Industrielle Fertigung & Qualitätskontrolle auf allerhöchstem Niveau
- ◇ LED-Chip Lebensdauer L80 B10 - 50.000 h
- ◇ Lange Garanzzeit von 5 Jahren auf die komplette LED-Lampe

GECKO LIGHTS - ÖKOLOGISCH WERTVOLL

- ◇ Hohe Energieeinsparungen gegenüber konventionellen Leuchtmitteln von 70% und mehr
- ◇ Kurze Amortisationszeiten von 12- 24 Monaten je nach Jahresleuchtdauer
- ◇ Klimaschonend durch bis zu 70% weniger CO²
- ◇ Umweltschonend & Wartungsfrei durch extrem lange Lebensdauer aller Komponenten
- ◇ Schont die Umwelt da fast alle Komponenten Recyclebar



Allgemeine Informationen

Lichtquelle ersetzbar	nein
Treiber integriert/ersetzbar	ja/ja
Dimmbar	nein
Sockel	E27 & E40

Standards, Zertifikate

Schutzklasse	I
Schutzart	IP64
Zeichen	CE,ROHS
Energieeffizienzklasse	A+
Zertifikate	TÜV Rheinland GS
Normen	EN 62560:2012, EN 62471:2008, EN 62493:2010

Farben & Material

Farben	Aluminium/ Weiß
Material Gehäuse	Aluminiumlegierung / Kunststoff PMMA
Material Abdeckung	UV-stabiles Polycarbonat

Technische Daten

Elektrische Daten

Eingangsspannung	AC 100...277V
Netzfrequenz	50...60 Hz
Elektr. Leistungsfaktor λ	PF >0.90...0.95

Lebensdauer

Lebensdauer L80 B10	50.000 h
Lampenlebensdauerende	70%
Anzahl Schaltzyklen	> 200.000
Lichtstromerhalt bei 6000 h	$\geq 95\%$
Lampenlebensdauerfaktor bei 6.000 h	≥ 0.95
Frühausfallrate 1.000 h	$\leq 2.0\%$ bei 1000 h
SCDM	≤ 3

Lichttechnische Daten

LED Chip	Samsung SMD 5630 B+
LED-Chip lm/W ca.	220 lm/W
Effizienz ca.	>140.0-155 lm/W
Farbtemperatur	4000K
Lichtfarbe gemäß EN 12464-1	white
Farbwiedergabeindex CRI	Ra ≥ 80
Abstrahlwinkel	< 180° + 360°
Startzeit	<0.5 s
Anlaufzeit	<2.0 s

Temperaturen

Umgebungstemperatur	-30°C...+55°C
Lagertemperatur	-40°C...+80°C

	Winkel		E27/E40	Lichtstrom	LED Chips	E27	E40
Artikel	∠	∅	Länge/mm	Lumen	Anzahl	Artikel Nr.	Artikel Nr.
CL8-15W	360°	64	145	2175	90	80171	
CL8-19W	360°	64	155	2755	120	80173	
CL8-24W	360°	64	170	3600	150	80174	
CL8-27W	360°	93	188/198	4050	180	80175	80275
CL8-36W	360°	93	218/228	5400	216	80176	80276
CL8-54W	360°	93	248/258	6750	252	80178	80278
CL8-57W	360°	93	248/258	8100		80179	80279
	∠						
CL4-15W	180°	90	192	2175	90	80140	
CL4-20W	180°	90	192	2900	120	80141	
CL4-30W	180°	90	222/232	4350	150	80143	80243
CL4-40W	180°	90	268/278	5800	180	80145	80245



Tabelle zur Vorauswahl der LED-Leuchtmittel für Mast-/Straßenleuchten E27/E40



ESL		50W	80W	115W	150W		200W	400W	600W			
HQI-T/TS/BT				70W			150W	250W				
HQI-E				70W	100W		150W				E27/E40	Lichtstrom
HQL	⚡	35W	50W	80W		125W	150W	250W	400W	Ø	Länge/mm	Lumen
CL8-15W	360°	x	x							64	145	2175
CL8-19W	360°		x	x						64	155	2755
CL8-24W	360°		x	x	x					64	170	3600
CL8-27W	360°			x	x	x				93	188/198	4050
CL8-36W	360°				x	x	x			93	218/228	5400
CL8-45W	360°					x	x			93	248/258	6750
CL8-54W	360°						x			93	248/258	8100
	⚡											
CL4-15W	180°		x	x						90	192/202	2175
CL4-20W	180°				x					90	192/202	2900
CL4-30W	180°				x	x	x			90	222/232	4350
CL4-40W	180°					x	x	x		90	268/278	5800
		Lichtausbeute ca. =			x							
		Lichtausbeute ca. >			x							

Achtung!

Alle Angaben sind nur zur ungefähren Auswahl des Leuchtmittels gedacht.

Die Lichtausbeute kann natürlich je nach Leuchte, altes Leuchtmittel & Reflektor stark variieren.

Vorab sollte immer ein Test mit 1-2 unterschiedlichen Stärken durchgeführt werden.

Die Lichtausbeute des alten Leuchtmittel in der Leuchte sollte ebenfalls vorab gemessen werden.

SAMSUNG SMD 5630 2.Generation 131lm/W



180°/360° Abstrahlwinkel



IP65 Staub- & Wassergeschützt



Flammenabweisendes Material



**Notabschaltung
bei Überhitzung
durch integrierten
Wärmesensor!**

Einzigartige Wärme-
ableitung mit hoch
wertigem Aluminium-
Kühlsystem



Drainagesystem zur Ableitung
von Kondens-/Spritzwasser
mit Schutzgrad

IP65



Abb. 1: Entfernen Sie die Anschlussleitungen des alten Vorschaltgeräts vom Netzanschluss und vom E27/E40 Lampensockel.

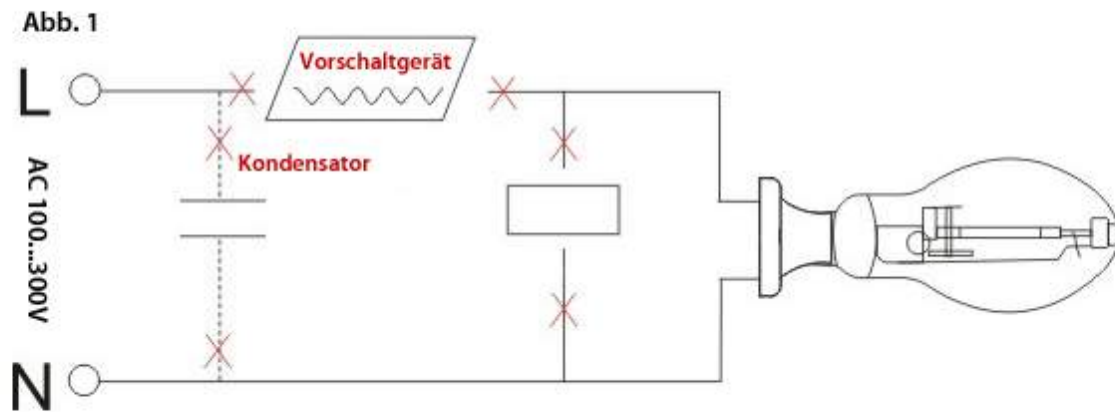


Abb. 2: Entfernen Sie nun das alte Leuchtmittel und schließen Sie Anschlüsse der Netzleitung (AC 100...300V) direkt am Lampensockel an. Achten Sie darauf das eine korrekte Erdung des Anschlusses vorhanden ist.

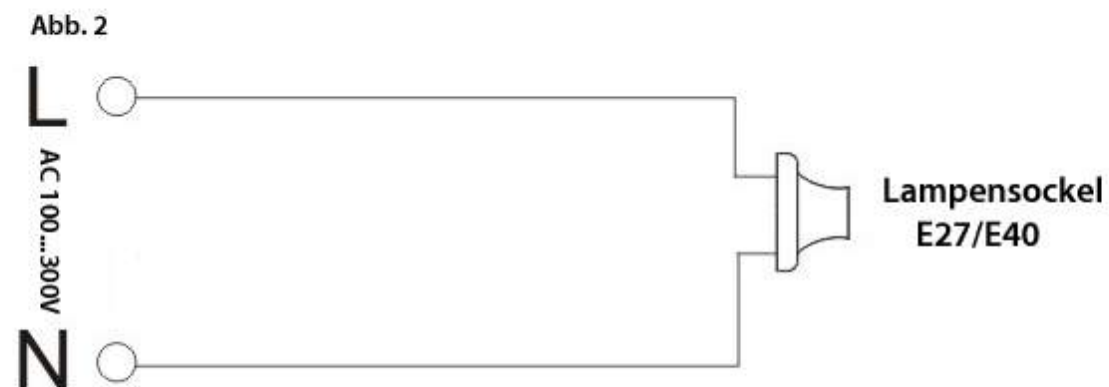


Abb. 3: Installieren Sie nun die Gecko Lights LED-Lampe im Lampensockel.

