



LEDIONIX  
LIGHTS

Produktdatenblatt

# LEDIONIX ONE

T8 LED Universal Retrofit Lampe



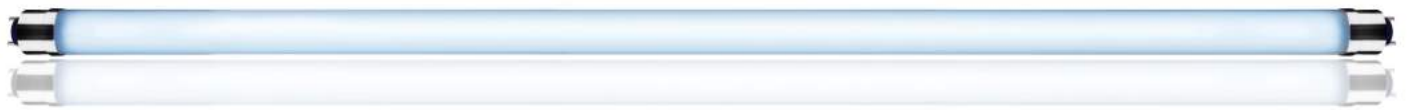
# LEDIONIX Lights LED Technologie

## LEDIONIX ONE - T8 LED Retrofit Lampe



„Die Zukunft schon jetzt!“

Die LEDIONIX ONE ist die erste und einzige VDE-Sicherheit zertifizierte T8-LED Retrofit Lampe Weltweit für alle Vorschaltgeräte!



© TIDANIS Design protected by ohim(dpma)  
Copying, Reproducing strictly prohibited. Use only with prior permission!



### LEDIONIX - VDE-Sicherheit- Zertifiziert

- ◇ **Einzigartig!** Erste und einzige T8-LED Lampe für alle Vorschaltgeräte mit VDE-Zertifizierung
- ◇ Die VDE-Zertifizierung ist bei Einsatz von T8-LED Lampen in versicherten Gewerbe-Immobilien Vorschrift für alle Versicherten bzw. Versicherer des "Gesamtverb. der deutschen Versicherer - GDV"

### LEDIONIX - REAL PLUG`N PLAY TECHNOLOGY

- ◇ Durch unsere neuentwickelte Treibergeneration ist die LEDIONIX ONE als Weltweit erste echte T8-LED Lampe für alle Netzteile (KVG/VVG & EVG) geeignet
- ◇ Mit allen Vorschaltgeräten ohne Umbau als echte "Plug & Play LED Lampe" verwendbar

### LEDIONIX - REAL INDUSTRIAL QUALITY

- ◇ VDE Zertifizierung für photobiologische /elektromagnetische Verträglichkeit & Sicherheit
- ◇ High Quality - LED-SMD-Chips mit Grade A-Selektierung und CRI Ra > 80-83
- ◇ PCB-A Chip Board mit Aluminiumbeschichtung zur optimalen Wärmeableitung
- ◇ Patentierte Treibertechnologie mit hochwertigsten Longlife-Komponenten
- ◇ Ausgleich von hohen Spannungsschwankungen, kein Flackern, höchste Industriequalität
- ◇ Fertigung in den weltweit größten und modernsten Fertigungsstraßen für T8-LED Lampen
- ◇ Industrielle Fertigung & Qualitätskontrolle auf allerhöchstem Niveau
- ◇ Geeignet zur Verwendung im dreischicht Betrieb 24/7/365
- ◇ Garantierte LED-Chip Lebensdauer von 50.000 h (Option: 70.000 h \*)
- ◇ Lange Garantiezeit von 5 Jahren (7 Jahren \*) auf die komplette LED-Lampe

### LEDIONIX - REAL ECOLOGY

- ◇ Hohe Energieeinsparungen gegenüber konventionellen Leuchtstofflampen von 70% und mehr
- ◇ Kurze Amortisationszeiten von 12- 24 Monaten je nach Jahresleuchtdauer
- ◇ Klimaschonend durch bis zu 70% weniger CO<sup>2</sup>
- ◇ Umweltschonend & Wartungsfrei durch extrem lange Lebensdauer aller Komponenten
- ◇ Schont die Umwelt da fast alle Komponenten Recyclebar

### Anmerkung:

Sehr entscheidend für die reale Lichtausbeute ist nicht allein nur der Lichtstrom in Lumen/Watt, sondern auch wie viel SMD-Chip-Leistung verbaut wurden. Die LEDIONIX One 150cm hat 75-125% mehr Chip-Leistung verbaut als die Nennleistung. Bei 21 Watt sind dies über 36,8 Watt (\*48 Watt) an SMD-Chip-Leistung. Dadurch wird die Lichtausbeute in Lux deutlich gegenüber der Lichtausbeute des gemessenen Lichtstroms erhöht. In der Regel sind dadurch bis zu 40% mehr Lichtausbeute möglich als die gemessene Lichtausbeute von Leuchtstofflampen.

# LEDIONIX ONE - T8 LED Retrofit Lampe

Länge 60cm - 9W | Länge 120cm - 17W | Länge 150cm - 21W

## Produktdaten

### Gewicht & Abmessungen

Durchmesser	D1 Ø 26.0 mm (D2 Ø 27.6 mm) / G13 (T8, T10, T12)
Schutzklasse	II
Schutzart	IP20 (FRL IP42)
Normen, Zeichen	CE gem. IEC 62471, ROHS
Zertifizierungen	VDE EN 62776
Energieeffizienzklasse	A++
WEEE-Reg.-Nr.	DE 21855490

### Farben & Material

Farben	Aluminium/ Weiß
Material Gehäuse	Aluminiumlegierung/PMMA
Material Abdeckung	UV-stabiles Polycarbonat

## Technische Daten

### Elektrische Daten

Eingangsspannung	AC 100...250 V
Bemessungsspannung	50...60 Hz
Elektr. Leistungsfaktor	PF >0.95
Startzeit	<0.5 s max.
Dimmbar	nein

### Lebensdauer

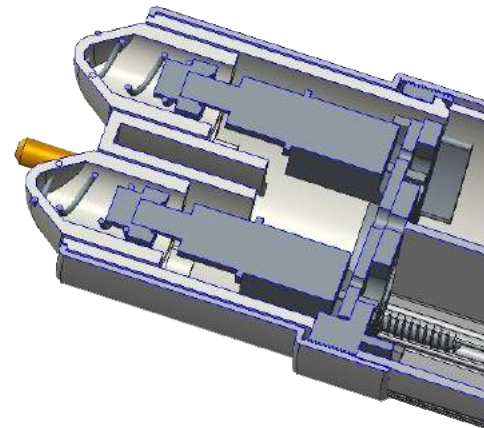
Lebensdauer L80 B10	50.000 h (Option: 70.000 h *)
Restlichtstrom Nutzlebensdauerende	70%
Anzahl Schaltzyklen	> 100.000 x
Lichtstromerhalt bei 6000 h	≥ 96%
Lampenlebensdauerfaktor bei 6.000 h	≥ 0.96
Frühausfallrate 1.000 h	≤ 1.0%
SDCM	≤ 6

### Lichttechnische Daten

LED-Effizienz	170 lm/W
Farbtemperatur CCT	4000 K, 5000 K, 6000 K
Lichtfarbe gemäß EN 12464-1	White, Daylight
Farbwiedergabeindex CRI	Ra >83...Ra >87
Abstrahlwinkel	130°
Photobiologische Norm	IEC 62471

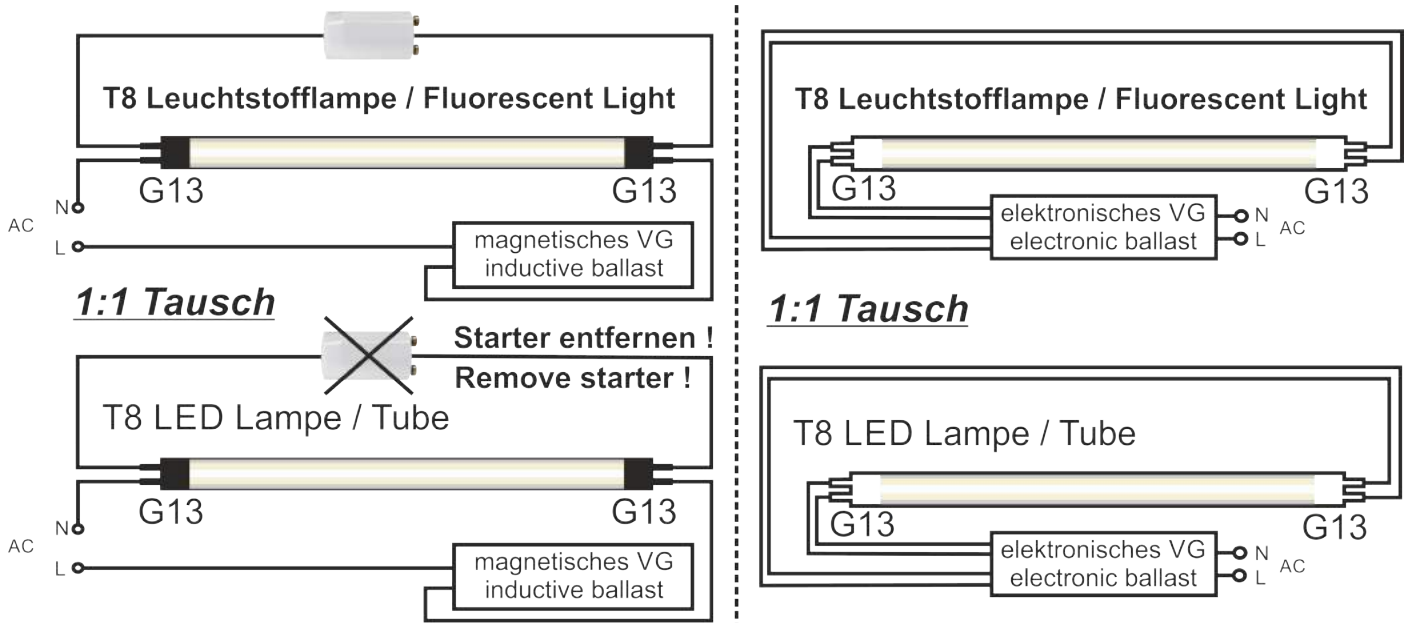
### Temperaturen

Umgebungstemperatur	-20°C...+45 °C max.
Lagertemperatur	-50°C...+80 °C max.



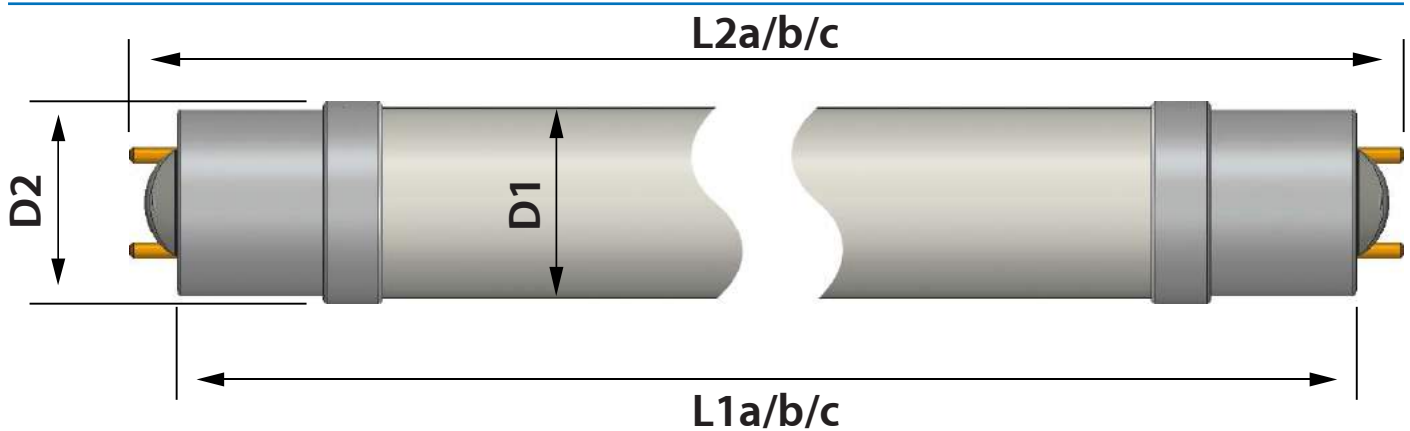
Artikel	Lampe 60 cm	Lampe 120 cm	Lampe 150cm
Produktnamen	L1-640 T8 LED Lampe L1-650 T8 LED Lampe L1-660 T8 LED Lampe	L1-1240 T8 LED Lampe L1-1250 T8 LED Lampe L1-1260 T8 LED Lampe	L1-1540 T8 LED Lampe L1-1550 T8 LED Lampe L1-1560 T8 LED Lampe
Nettogewicht	0.187 kg	0.345 kg	0.487 kg
Gesamtlänge	604,0 mm	1212,0 mm	1514,0 mm
Länge ohne Stifte	590,0 mm	1198,0 mm	1500,0 mm
Bemessungsleistung	9.9 W	17.9 W	21.9 W
Bemessungsstrom	0.044 A	0.088 A	0.104 A
Energieverbrauch 1000h	9.9 kWh	17.9 kWh	21.9 kWh
LED-Lichtstrom	1.683 lm (2.720 lm bei 16.0 W / *3.400 lm bei 20.0 Watt)	3.043 lm (5.032 lm bei 29.6 W / *6.460 lm bei 38.0 Watt)	3.723 lm (6.256 lm bei 36.8 W / *8.160 lm bei 48.0 Watt)
Nennlichtstrom 4000k	1.256,31 lm	2.305,52 lm	2.792,25 lm
Nennlichtstrom 5000k	1.315,71 lm	2.393,23lm	2.923,65 lm
Nennlichtstrom 6000k	1.287,99 lm	2.375,50 lm	2.877,66 lm

# Anschlussdiagramm



Neuverdrahtung mit KVG, VVG & EVG nicht erforderlich!

## Direkter Netzanschluss / AC Direct Wiring



Länge	60 cm (a)	120 cm (b)	150 cm (c)
D1	26,0 mm		
D2	27,6 mm		
L1a/b/c	590,0 mm	1198,0 mm	1500,0 mm
L2a/b/c	604,0 mm	1212,0 mm	1514,0 mm